

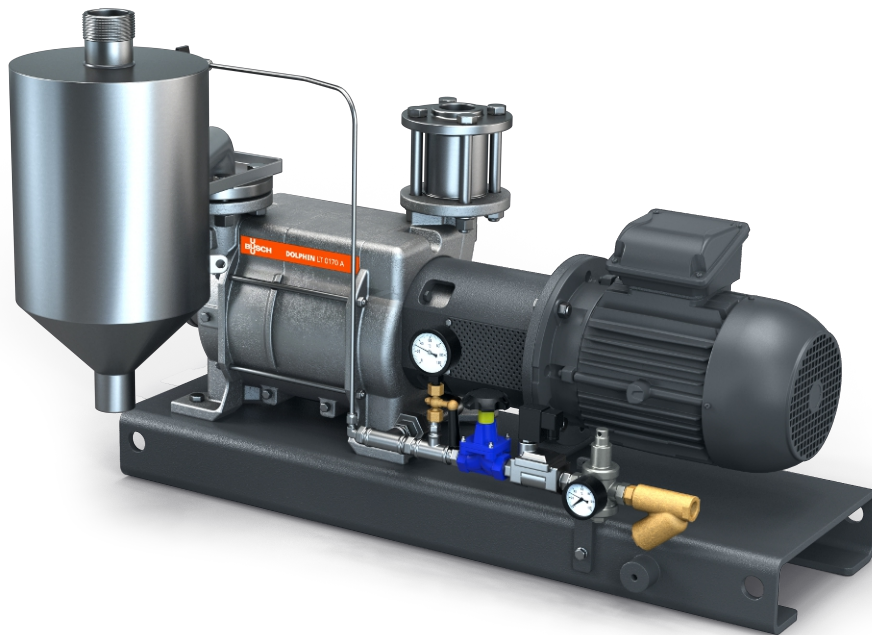
DOLPHIN VL 0530-0800 A

Kontinuerligt flow

Væskeringsvakuumpumpeenheder



VACUUM SOLUTIONS



Robust

Anerkendt teknologi, pålidelig drift, korrosionsfrit løbehjul i rustfrit stål, ekstremt høj damp- og partikeltolerance, automatisk magnetventil, der styrer væskeflowet fra hovedforsyningen

Alt-i-én

Enhed med basisramme, væskeseparator, kontrolsystem, inklusive kontraklapventil, forsyningsæt til væsker, niveauindikator (kun ATEX), temperaturføler (kun ATEX), trykindikatorer og kavitationsbeskyttelse

Fleksibel

Vælg mellem pumpehus af støbejern (EN-GJL-200) eller af rustfrit stål, AISI 316, ATEX-certificeret version tilgængelig (kat. 1 (i/o) IIC, T4), mulighed for anvendelse af andre driftsvæsker end vand

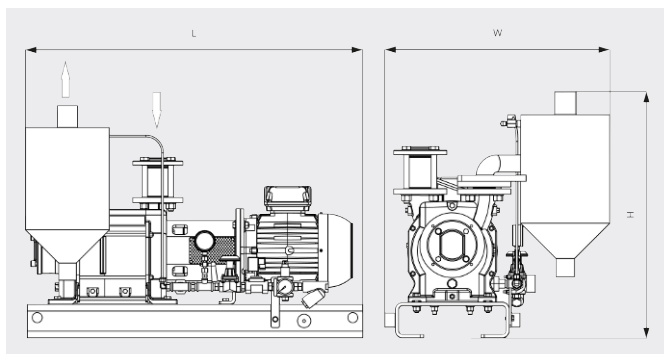
DOLPHIN VL 0530-0800 A

Kontinuerligt flow

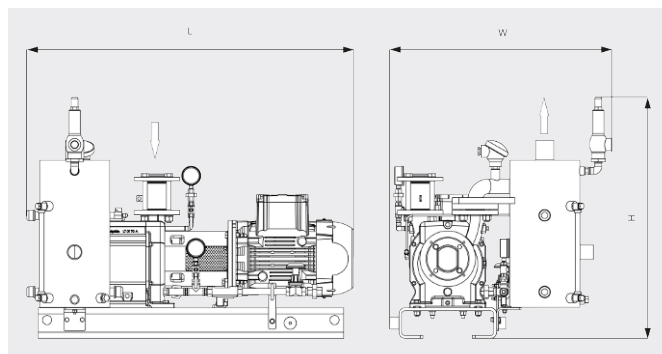
Væskeringsvakuumpumpeenheder



Måltegning



Måltegning



	DOLPHIN VL 0530 A Kontinuerligt flow	DOLPHIN VL 0800 A Kontinuerligt flow
Nominal pumpehastighed	405 / 551 m ³ /t (50/60 Hz)	722 / 867 m ³ /t (50/60 Hz)
Sluttryk	130 hPa (mbar) (50/60 Hz)	130 hPa (mbar) (50/60 Hz)
Nominal motorklassificering	11,0 / 15,0 kW (50/60 Hz)	18,5 / 22,0 kW (50/60 Hz)
Cirkavægt	451 / 612 kg (Sikker/ATEX)	518 / 612 kg (Sikker/ATEX)
Mål (L x W x H)	1383 x 815 x 854 / 1507 x 1054 x 1184 mm (Sikker/ATEX)	1501 x 875 x 932 / 1676 x 1054 x 1184 mm (Sikker/ATEX)
Gasindsugning / udløb	G 2" / R 3"	G 2½" / R 4"

VIL DU VIDE MERE?

Kontakt os direkte!
info@busch.dk eller +45 (0)87 88 07 77



KONTAKT FORM



RING NU